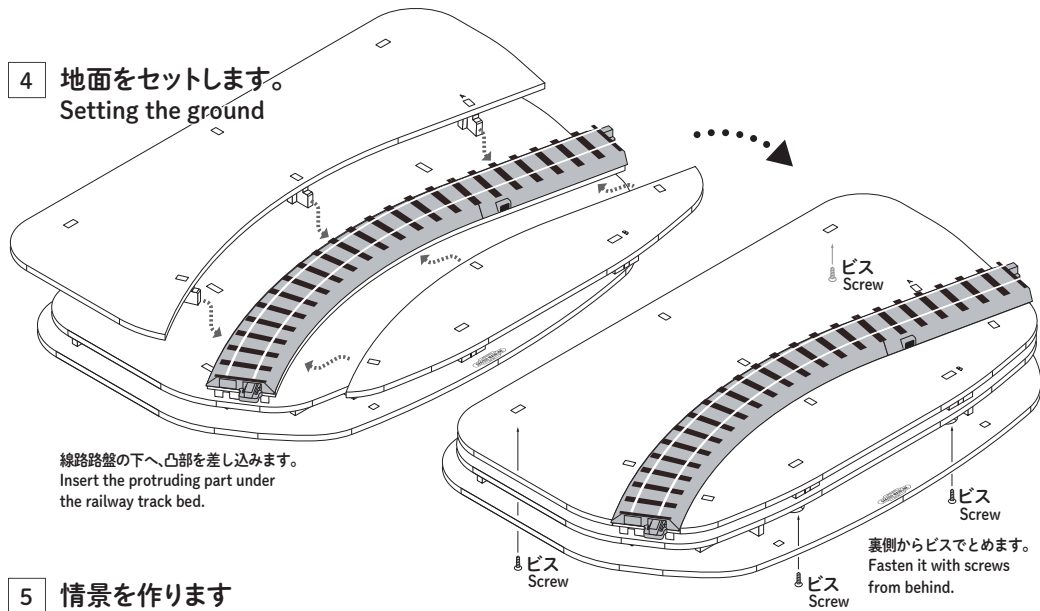
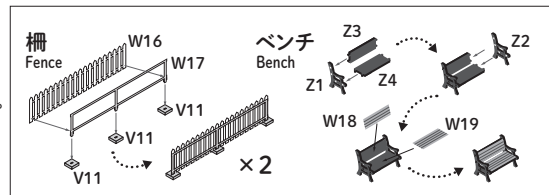


4 地面をセットします。  
Setting the ground



5 情景を作ります  
Creating the scenery

- ① お好きな位置に情景パーツを配置して検討しましょう。
- ② エンジンシェッド・樹木ベース・遊歩道を接着します。
- ③ 水で溶いたスピードボンドをジオラマ地面に塗り、下草を蒔きます。(ボンド水を塗る前にジオラマ地面を絵の具などで茶色に塗っておくと、より見栄えがします。)
- ④ ベンチや芝、ラージプランツなどを接着します。

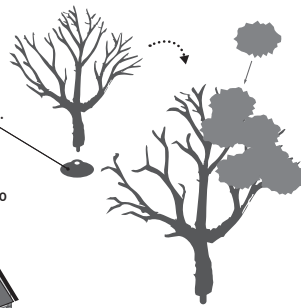


- ① Arrange the scenery as you prefer, but consider your options before gluing the parts down.
- ② Glue the engine shed, tree bases, and promenade in place.
- ③ Apply Speed Bond diluted with water to the diorama ground, then sprinkle the undergrowth. If you paint the ground brown with paint before applying the glue, it will enhance the overall appearance.
- ④ Glue bench, grass, and bushes in place.

樹木  
Trees

樹木ベース Tree base  
先に地面に接着しておきます。  
First, glue them onto the ground.

枝ぶりを整えて、  
ラージプランツを接着します。  
Twist and trim the branches to shape, then glue the bushes in place.



芝  
Grass Tufts

ラージプランツ  
Bushes  
適宜小さくちぎって、  
地面に接着してください。  
Tear into small pieces as needed and glue them onto the ground.

花  
Flowers

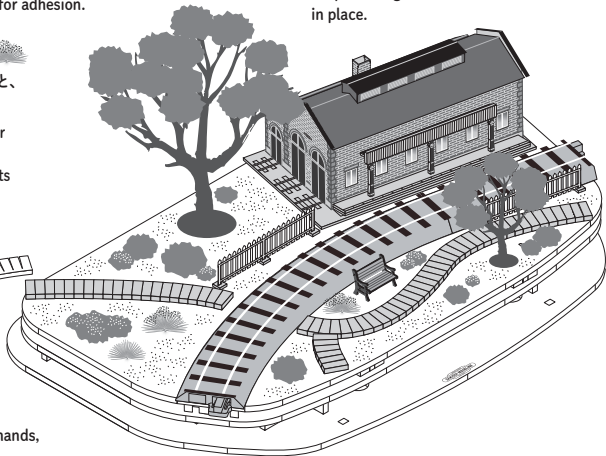
下草の上に直接撒くほかに、  
ラージプランツや芝の上部に接着すると、  
より花らしく見せることができます。

In addition to sprinkling it directly over the fine turf, you can also glue it onto the tops of bushes or grass tufts to make it look more like flowers.

遊歩道  
Promenade

手で癖をつけると、  
カーブを作ることができます。

By bending this carefully with your hands, you can create curves.



△ ご注意

- ・ケガをしないよう、カッターナイフを使うときは、力を入れすぎないようにしてください。軽い力で切り込み、同じ所に何回も刃を入れてなぞるようにすると、スムーズに切ることができます。
- ・汚れないようにビニールシートの上などでつくりましょう。

△ Caution

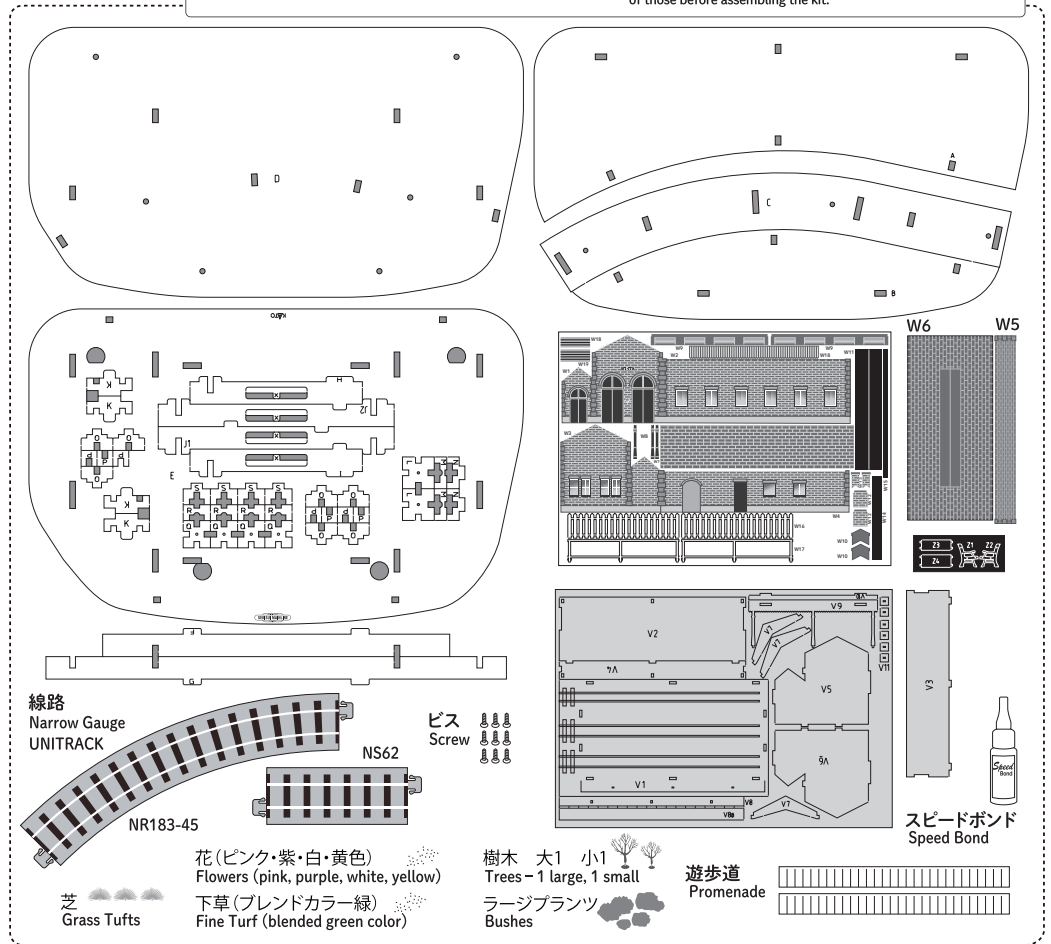
- ・ To avoid injury, do not apply too much force when using a utility knife. Cut lightly and trace the same spot multiple times with the blade to make smooth cuts.
- ・ To prevent making a mess, work on a vinyl sheet or similar surface.

キットの内容  
Included Items

- ※下の図を見て、内容物がすべて揃っているかを確認してください。
- ※Please check the diagram below to ensure all items are included.

■ は開口部です。  
切りカスが残っていることがあるので、お手数ですがすべて取り除いてから、つくり始めてください。

■ On opening.  
You might find leftover cuttings inside the box that aren't actually needed to be build the diorama, so please dispose of those before assembling the kit.

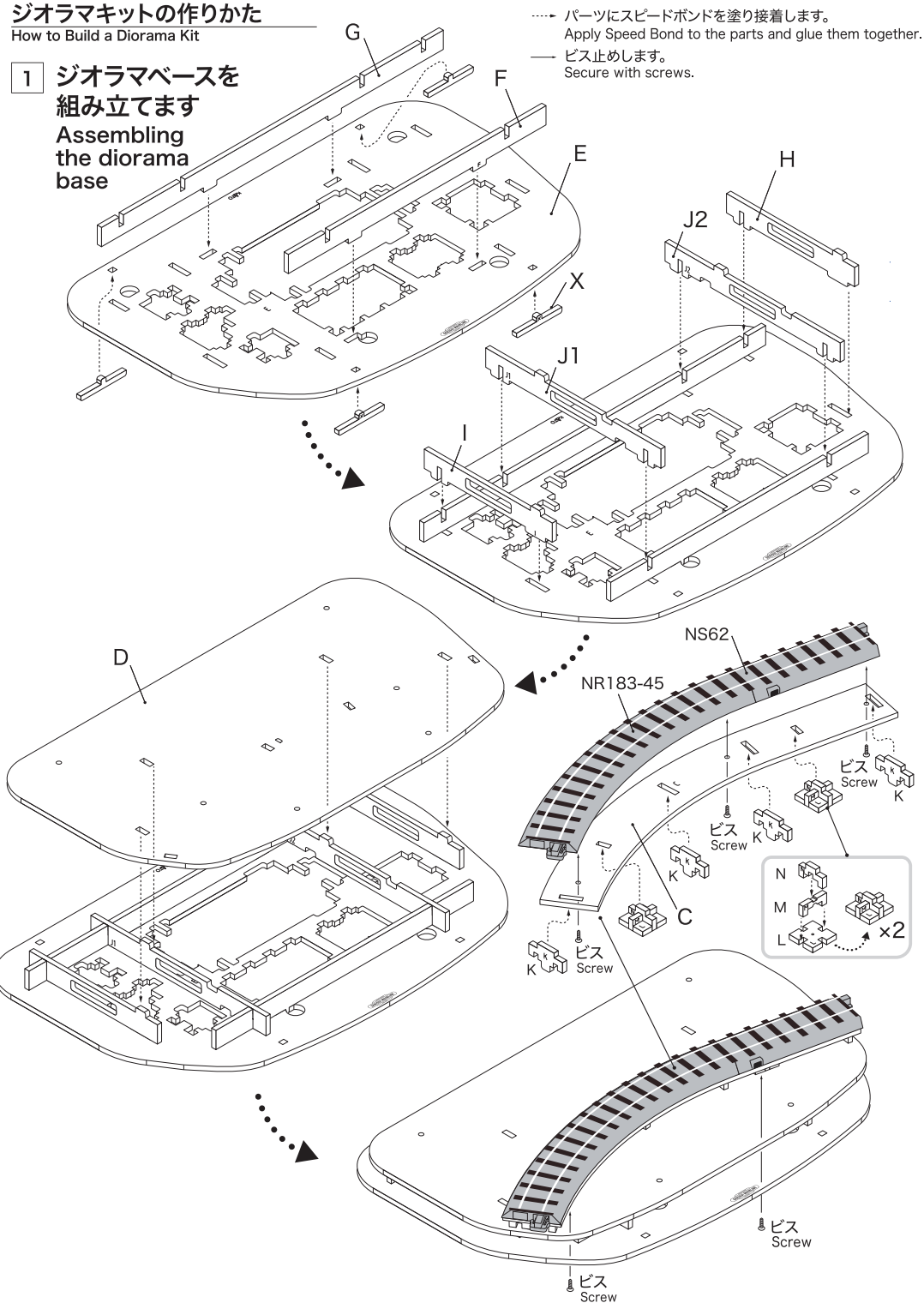


# ジオラマキットの作りかた

## How to Build a Diorama Kit

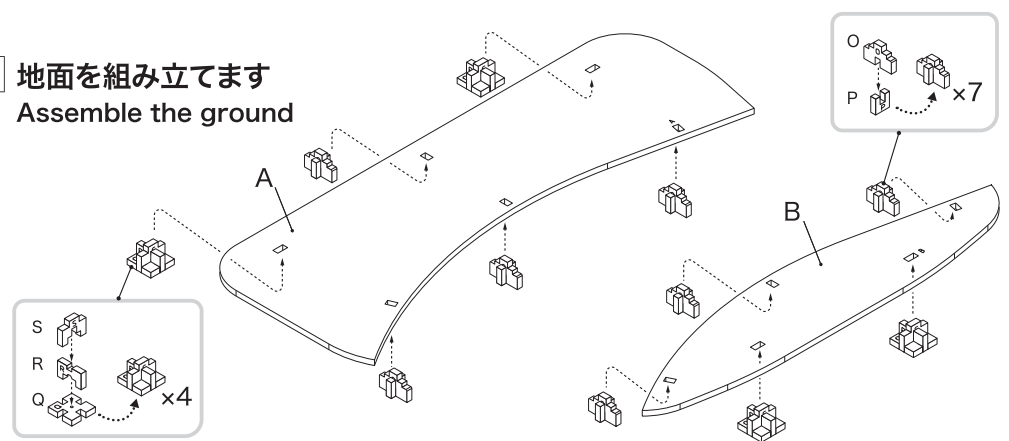
### 1 ジオラマベースを組み立てます

#### Assembling the diorama base



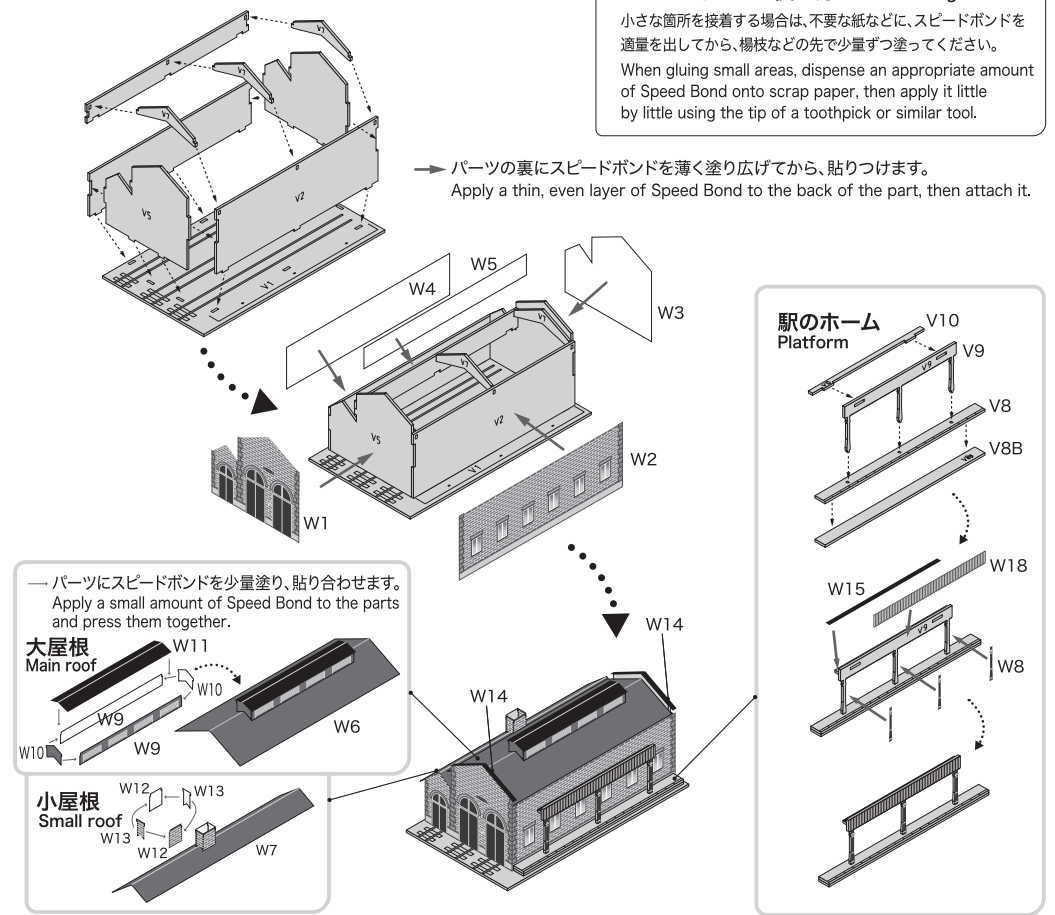
### 2 地面を組み立てます

#### Assemble the ground



### 3 エンジンシェッドを組み立てます

#### Assembling the engine shed



**ヒント Hint**

**スピードボンドの使い方** How to use glue  
 小さな箇所を接着する場合は、不要な紙などに、スピードボンドを適量を出してから、楊枝などの先で少量ずつ塗ってください。  
 When gluing small areas, dispense an appropriate amount of Speed Bond onto scrap paper, then apply it little by little using the tip of a toothpick or similar tool.